



Bluetooth® SMART 適用 PanoBike+ APP 或其他開放式藍牙 4.0 傳輸系統 APP。

ANT+ 適用於 ANT+ 傳輸系統碼錶

CH

感應指示燈

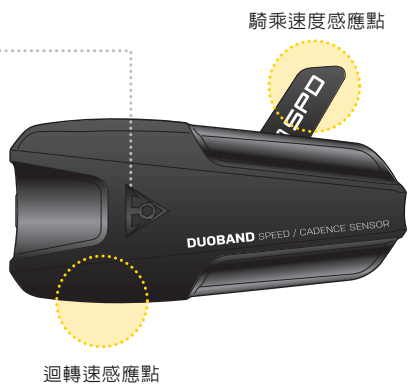


綠燈
閃爍 50 次
隨後停止閃爍

弱電顯示燈



紅燈
閃爍 50 次
隨後停止閃爍



- 當速度磁鐵或轉速磁鐵劃過感應器時，感應器即自動開機。
- 當速度磁鐵劃過時，感應指示燈閃爍 50 次，隨後停止閃爍。
- 停止騎乘後，感應器將自動休眠待機。

迴轉速感應磁鐵組 (A) 適用安裝在踏板六角螺絲孔	迴轉速感應磁鐵組 (B) 適用安裝在曲柄上	鋼絲感應磁鐵組
	橡膠墊片	橡膠固定托座
	迴轉速磁鐵托架 束帶	橡膠托座 束帶
迴轉速感應磁鐵	3 mm x 1	

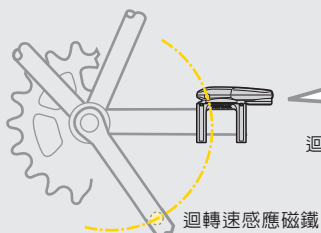
安裝說明

提示：感應器和磁鐵間的適當感應距離： $< 10\text{ mm}$

1

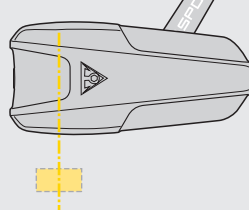
安裝方式 A

迴轉速感應磁鐵組 (A)



迴轉速感應點

上視圖

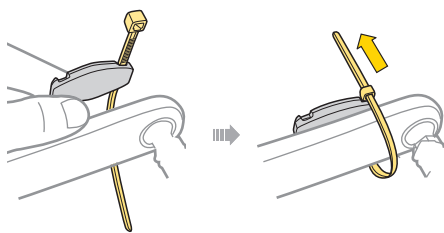


注意事項

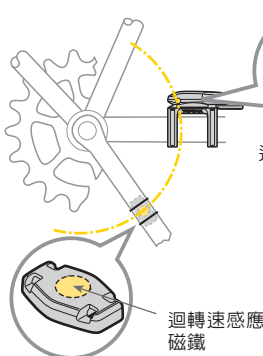
如圖所示讓迴轉速感應磁鐵和迴轉速感應點成一線，以確保磁鐵不干擾騎乘速度感應器。

安裝方式 B

迴轉速感應磁鐵組 (B)

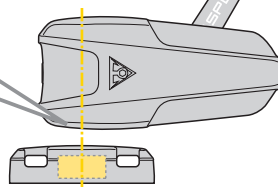


如圖所示將迴轉速感應磁鐵安裝於曲柄左方靠近踏板處，勿將束帶完全束緊提供磁鐵微調空間。



迴轉速感應磁鐵

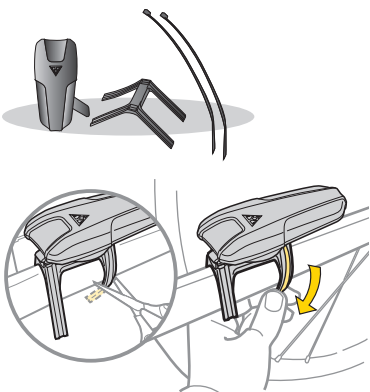
上視圖



注意事項

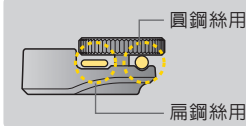
如圖所示讓迴轉速感應磁鐵和迴轉速感應點成一線，以確保磁鐵不干擾騎乘速度感應器。

2



將感應器和橡膠托架放置於左後下叉(無變速系統邊)，並修剪多餘的橡膠托座和束帶，請保持感應器可微調空間。

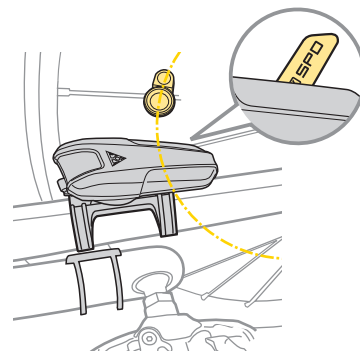
3



轉開磁鐵並安裝於輪幅上

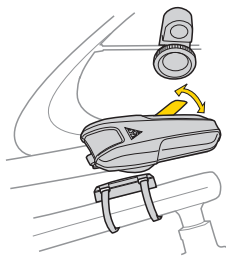
轉緊鋼絲感應磁鐵並和感應器上的騎乘速度感應點迴旋成一線。

騎乘速度感應點

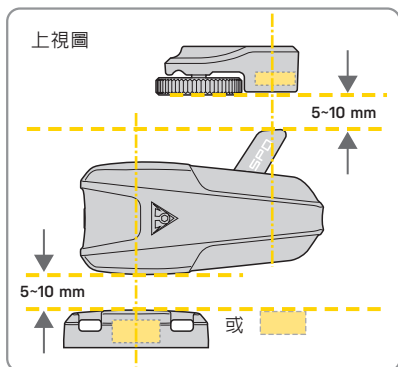




4



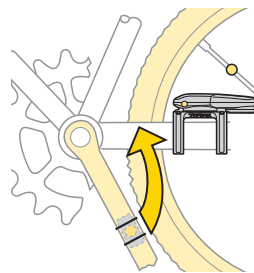
調整感應器角度和位置達到操作建議距離和感應點。



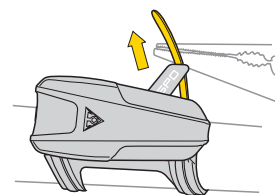
注意事項

如圖所示讓鋼絲感應磁鐵和騎乘速感應點成一線，以確保磁鐵不干擾迴轉速感應器。

5 與 PanoBike+ App 配對



下載 PanoBike+ App，並依照 App 指示進行配對。



確認順利安裝 PanoBike+ App 後，使用尖嘴鉗拉緊感應器束帶，再剪除多餘束帶。

規格

技術：低功耗 Bluetooth® Smart 與 ANT+ 雙頻技術

電池壽命 (近似值)：900 小時

電池：CR2032 x 1 (內附)

傳輸距離：< 5 公尺

防水：IPX 7

操作環境：-10°C ~ 50°C

重量：20 克

異常排除

1. 為何無法連結 PanoBike+ App?

- 確認智慧型手機中的 Bluetooth® 系統已經開啓。
- 確認感應器電池是否有電，重新安裝電池。

2. 顯示遲緩

- 環境溫度是否低於 -10°C? 當溫度回升後即可恢復標準狀態。

3. 無騎乘速度和其他錯誤訊息

- 請確認感應磁鐵已安裝在正確位置，並確認轉動時與感應點的相對位置是否正確。

TOPEAK PANOBike+ APP



同步連結 PANOBike+ App 或其他使用 Bluetooth® Smart (BLE 4.0) 系統 App。



iOS 8 以上 (免費下載)



Android OS 4.4 以上 (免費下載)

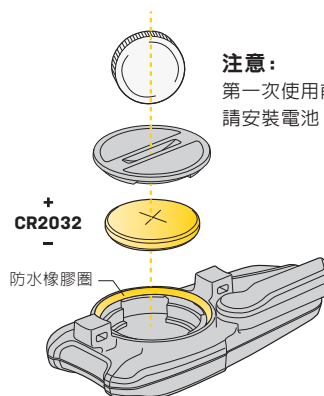


新版 PANOBike+ App 利用智慧型手機中內建的 Bluetooth® Smart 系統，將您的手機轉換成自行車碼表、個人化體能訓練、健康管理裝置以及社群資料上載裝置。新版 PANOBike+ App 能夠將您的騎乘資料上傳至 Strava 或 FaceBook，Dual Mode 雙頻感應功能亦可讓您在操作手機的同時，利用 PanoComp X 專業自行車碼表，忠實記錄並彙整騎乘資訊。您也可選購周邊專業配備以提升訓練效能 (需加購 DuoBand Speed & Cadence Sensor 與 DuoBand Heart Rate Monitor 配件)，多種騎乘樂趣，一次滿足。

電池更換

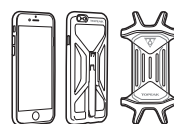
最高使用時間
900 小時 / 2.5 年

* 每日一小時可用兩年半



注意：
第一次使用前
請安裝電池。

周邊商品

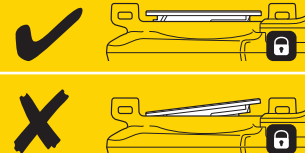


RideCase series



DuoBand Heart Rate Monitor
Art No. TPB-HRM05

電池蓋安裝注意事項



警告

1. 感應器和設備可在雨中使用，但請勿於水面下使用。
2. 請勿自行改裝感應器。
3. 定期檢查感應磁鐵和感應器的安裝距離。
4. 勿使用劣質化學清潔劑清洗感應器。
5. 騎乘中請注意安全。

產品保固

保固要求

申請保固期限中的服務，須檢具原購買時之發票，若無法提供，則其保固期限將自製造日期開始算起。若因使用者不慎摔壞、使用不當、自行改裝、更改系統或未能按照說明書上的正確操作方式，本產品將不被列入保固範圍。

* 本公司保留產品規格變更之權利。

Topeak 產品相關的資訊，請洽詢 Topeak 當地授權的經銷商

網址：www.topeak.com

