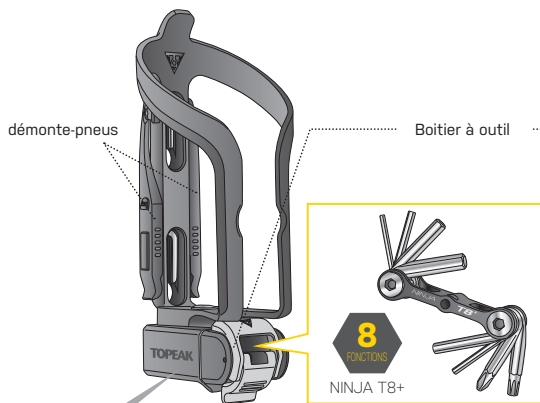
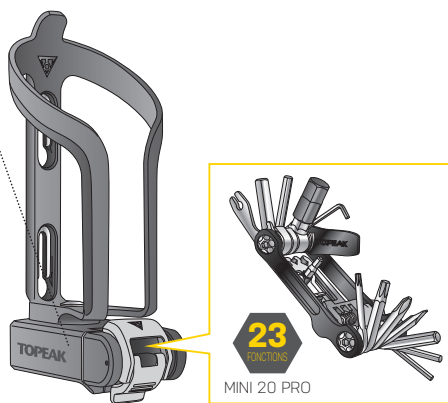




NINJA TC ROAD Art No. TNJ-TCR avec DÉMONTE PNEUS & NINJA T8+



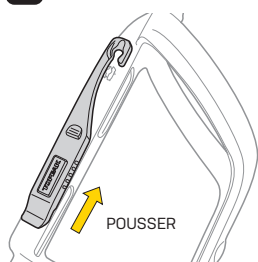
NINJA TC MOUNTAIN Art No. TNJ-TCM avec MINI 20 PRO



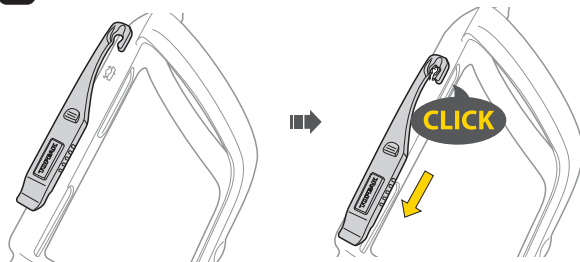
Convient aussi à : MINI 10 (TT2557)

DEMONTÉ PNEUS (UNIQUEMENT NINJA TC ROAD)

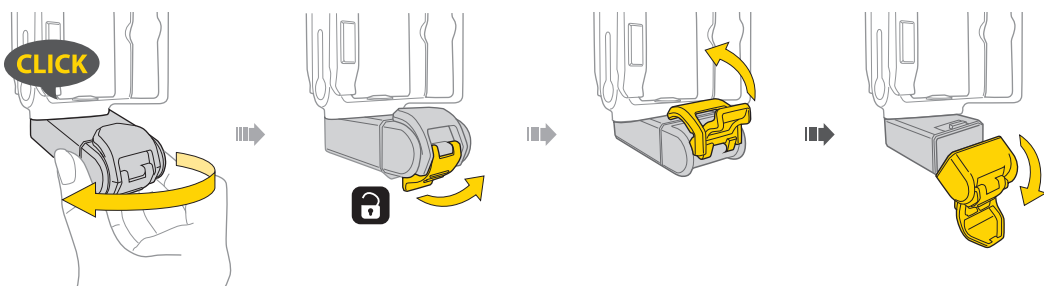
DETACHER



ATTACHER

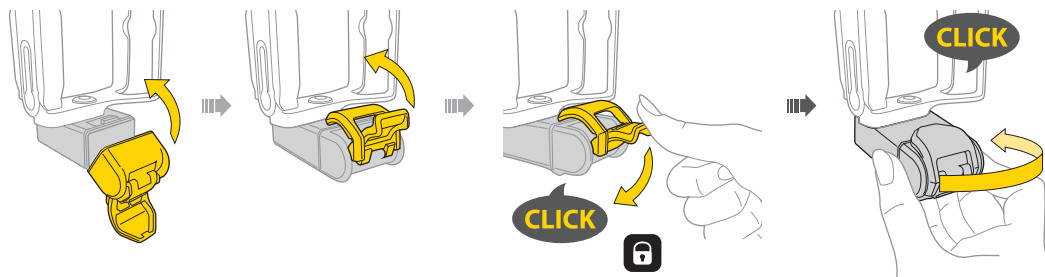


COMMENT OUVRIR LE BOITIER



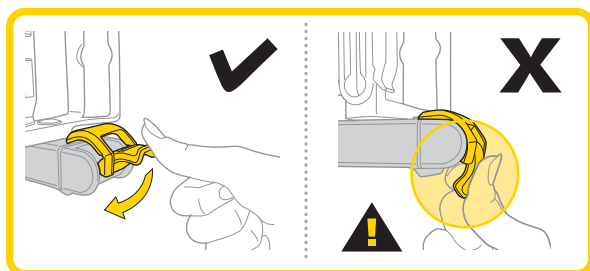


COMMENT FERMER LE BOITIER

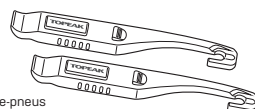


ATTENTION

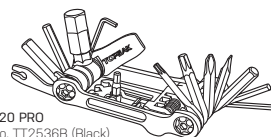
- 1 Vérifier régulièrement que les pièces de NINJA TC soient toujours correctement fixées à votre vélo.
- 2 Lubrifier et entretenir l'outil avec un lubrifiant à base de Teflon si nécessaire. Pour prévenir la corrosion, garder l'outil sec.
- 3 Eviter de vous blesser en fermant le boîtier.



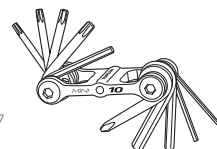
PIECES DETACHEES



démonte-pneus
Art no. TRK-T086



MINI 20 PRO
Art no. TT2536B (Black)
TT2536GD (Gold)
TT2536S (Silver)



MINI 10
Art no. TT2557

GARANTIE

Garantie de 2 ans : toutes parties mécaniques contre tout défaut de fabrication.

Demande de garantie

Pour bénéficier de notre service de garantie, vous devez être en possession de la facture d'achat originale. Si le produit nous est retourné sans cette facture d'achat, nous considérons la date de fabrication comme début de la garantie. Toute garantie sera considérée comme nulle si le produit à été endommagé suite à une chute, à un abus, une surcharge, à un quelconque changement ou modification ou à une utilisation autre que celle décrite dans ce manuel.

* Les spécifications et l'apparence peuvent être sujettes à certaines modifications.

Contactez votre revendeur Topeak si vous avez a moindre question. For USA customer service call : 1-800-250-3068
www.topeak.com