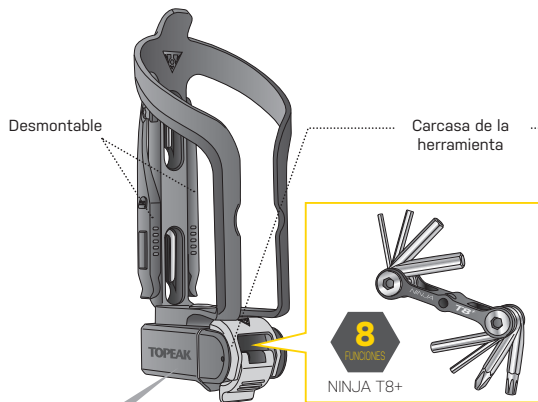




NINJA TC ROAD

Art No. TNJ-TCR

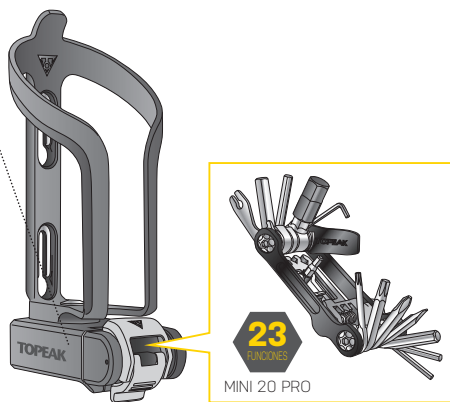
Con desmontable & Ninja T8+



NINJA TC MOUNTAIN

Art No. TNJ-TCM

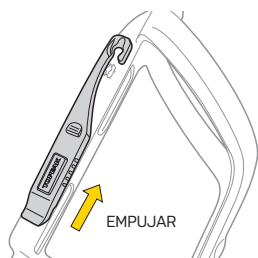
Con MINI 20 PRO



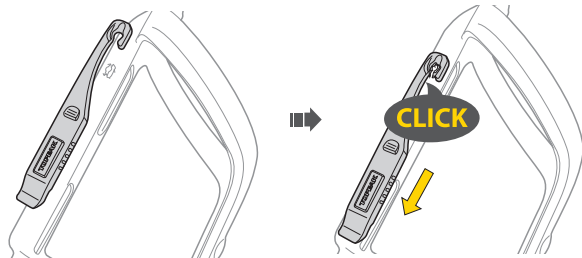
También válido para: MINI 10 (TT2557)

DESMTABLE (SÓLO NINJA TC ROAD)

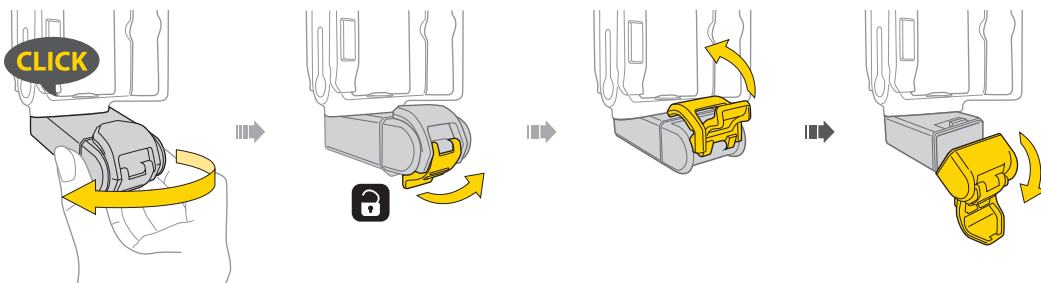
SOLTAR



INSTALAR

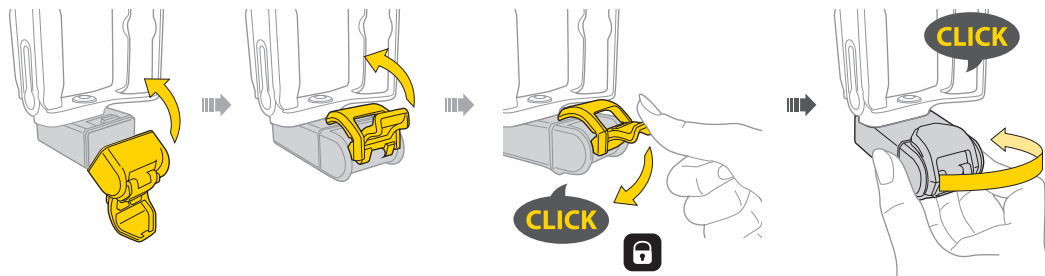


COMO ABRIR LA CARCASA



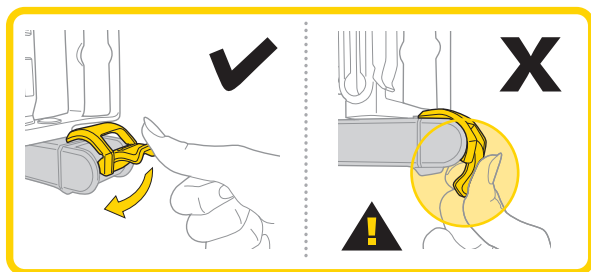


COMO CERRAR LA CARCASA

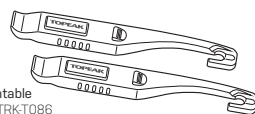


ADVERTENCIA

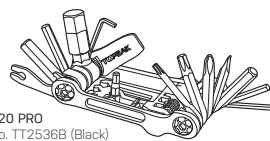
- 1 Compruebe periódicamente que los componentes del NINJA TC están perfectamente sujetos a su bicicleta.
- 2 Lubricar y mantener la herramienta con Teflon. Para prevenir el óxido, mantener la herramienta seca.
- 3 Al cerrar la carcasa seguir las instrucciones que se muestran en la imagen para evitar daños.



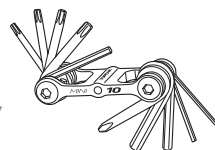
PIEZAS DE RECAMBIO



Desmontable
Art no. TRK-T086



MINI 20 PRO
Art no. TT2536B (Black)
TT2536GD (Gold)
TT2536S (Silver)



MINI 10
Art no. TT2557

GARANTÍA

Disponen de 2 años de garantía : Todos los componentes mecánicos con algún defecto de fabricación.

Requerimientos para Reclamación de la Garantía

Para obtener la garantía debe disponer del justificante de compra, sin el recibo de compra se considerará como fecha de inicio de la garantía la fecha de fabricación. No se considerarán cubiertos por la garantía los artículos dañados por golpes, abuso o alteraciones del sistema, modificaciones, o utilización de otra manera o para otros usos a los descritos en este manual.

* Las especificaciones y diseño están sujetos a cambios sin notificación previa.

Por favor, contacte con su distribuidor Topeak para cualquier pregunta.
garantias@servixtt.com / www.servixtt.com, www.topeak.com