

Étui à pince inclus



Nous vous félicitons d'avoir acheté un outil ALIEN II de Topeak. Il s'agit du premier mini-outil à deux parties conçu à la fois pour les vélos de route et de montagne.

L'outil ALIEN II se plie complètement pour en faciliter le transport.

Il est conçu pour offrir une durabilité

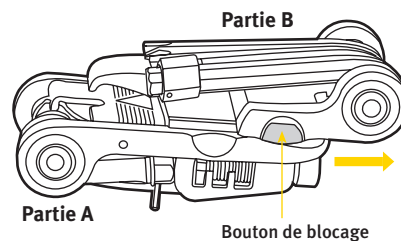
et une robustesse maximales pendant de nombreuses années.

Ce manuel vous permettra d'utiliser votre outil ALIEN II adéquatement.

Veillez lire toutes les directives ainsi que les avertissements de façon attentive avant d'utiliser votre outil ALIEN II.

Séparation des deux parties

1. Appuyez sur le bouton de blocage avec le pouce.
2. Séparez les deux parties en les faisant glisser.

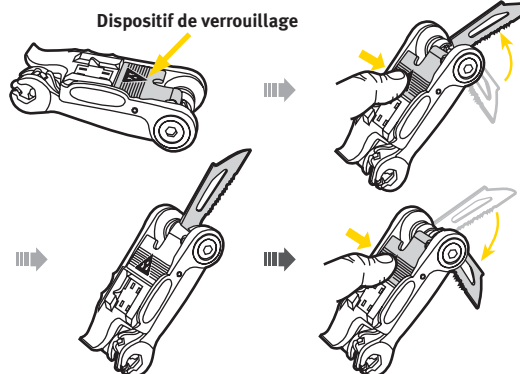


AVERTISSEMENT

Le couteau de l'ALIEN II est coupant. Soyez vigilant lorsque vous l'utilisez. Faites preuve d'une très grande prudence lorsque vous ouvrez ou fermez votre outil ALIEN.

Utilisation du dispositif de verrouillage de la partie A

Le dispositif de verrouillage sert à tenir les outils en place en cours d'utilisation et de les empêcher de sortir lorsqu'ils sont repliés. Pour plus de sûreté, le dispositif de verrouillage sert à protéger le couteau.

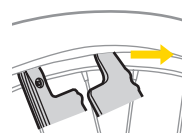


AVERTISSEMENT

La partie A contient un couteau très acéré. Soyez vigilant lorsque vous l'utilisez. Lorsque déployé, veillez à ce que le couteau soit verrouillé avant de l'utiliser. S'il n'est pas verrouillé en place pendant l'utilisation, vous pourriez subir de graves blessures. Soyez vigilant lorsque vous refermez le couteau. Ne mettez pas vos doigts dans la trajectoire de la lame. Assurez-vous de verrouiller le couteau lorsqu'il est replié afin d'éviter qu'il se déploie accidentellement.

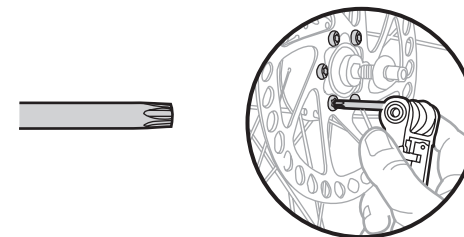
Utilisation des démonte-pneus

- Les parties A et B sont chacune munies d'un démonte-pneu (boîtier en plastique).
- Pour accéder au démonte-pneu de la partie A, déployez tous les outils, sauf le couteau, et verrouillez-les.
- Pour accéder à celui de la partie B, déployez tous les outils.



Utilisation de la clé Torx T25

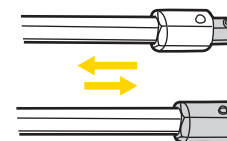
Vissez les boulons d'un disque de frein à l'aide de la clé Torx (pointe à six lobes) T25.



Utilisation des clés hexagonales de 6 mm et de 10 mm

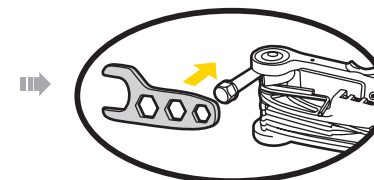
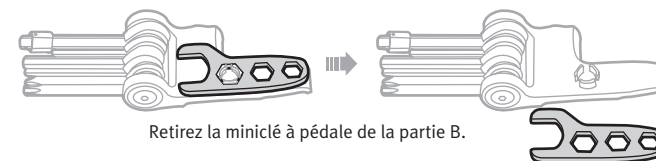
Les clés hexagonales de 6 mm et de 10 mm sont combinées.

Faites glisser la tête de la clé hexagonale de 10 mm vers le bas pour utiliser celle de 6 mm. Puis faites glisser la tête de la clé de 10 mm vers le haut afin d'utiliser cette dernière pour visser les boulons d'un pédalier haut de gamme.



Utilisation de la clé à pédale

L'outil ALIEN™ II est muni d'une miniclé à pédale à utiliser en cas d'urgence.



Insérez la clé hexagonale de 8 mm dans l'orifice prévu à cet effet dans la miniclé à pédale. Pour obtenir un plus grand levier, déployez tous les outils.

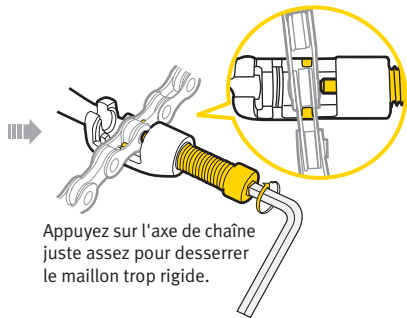
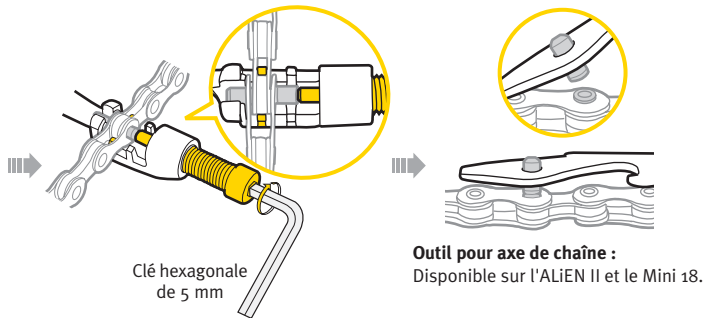
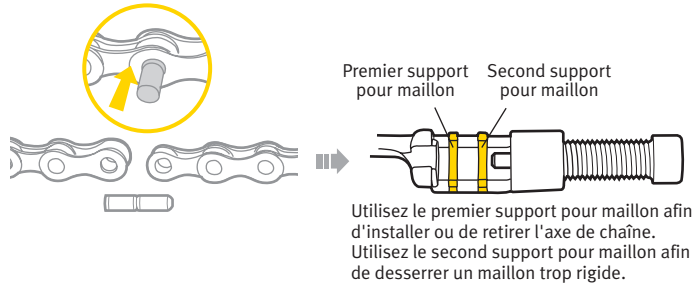


AVERTISSEMENT

La miniclé à pédale doit être utilisée en cas d'urgence seulement. Sa robustesse est limitée. N'essayez jamais de retirer des pédales bien fixées d'un pédalier à l'aide de la miniclé à pédale.

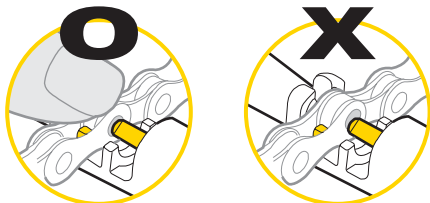
Utilisation du dérive-chaîne

Installation ou retrait d'un axe de chaîne.

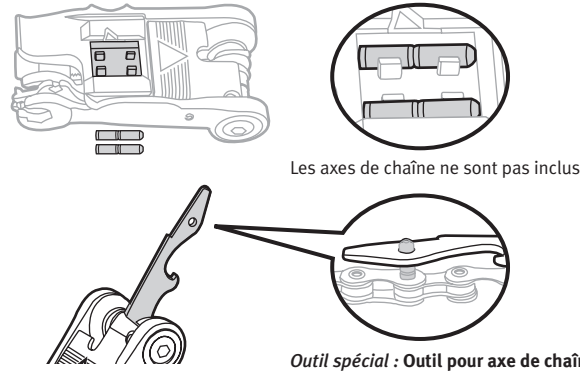


AVERTISSEMENT

Lorsque vous appuyez sur l'axe de chaîne, poussez sur le sommet de la chaîne afin de la garder dans son encoche. Vérifiez que le butoir du dérive-chaîne soit centré par rapport à l'axe de la chaîne afin d'éviter d'endommager le dérive-chaîne ou la chaîne.

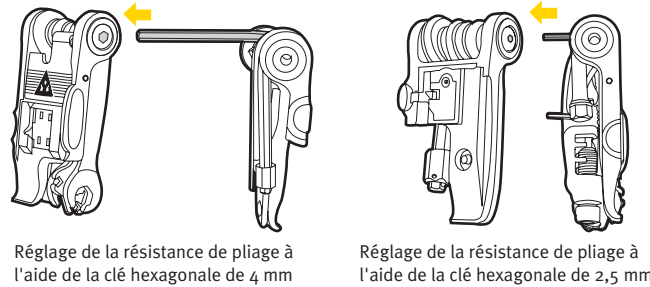


Compartiment pour axes de chaîne

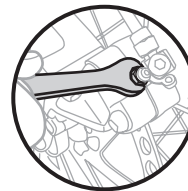


Entretien de l'outil

Il est possible de régler la résistance de pliage des parties A et B à l'aide de la clé hexagonale de 2,5 mm ou de 4 mm.



REMARQUE : La clé ouverte de 8 mm ne doit être utilisée que pour les écrous de purge des freins à disques.



REMARQUE : Lubrifiez l'outil ALIEN II à l'aide d'un lubrifiant à base de téflon, au besoin.

GARANTIE LIMITÉE

Tous les composants mécaniques sont couverts par une garantie de deux ans contre les défauts de fabrication.

Exigences en matière de réclamation de garantie

Pour bénéficier de la garantie, il faut présenter le reçu de vente d'origine. Lorsque aucun reçu n'accompagne l'article retourné, on tient pour acquis que la garantie s'applique à compter de la date de fabrication. Toute garantie sera nulle si l'utilisateur endommage l'outil ALIEN II en raison d'une utilisation abusive, d'une modification des outils ou du boîtier ou d'un usage contraire à ce qui est indiqué dans ce manuel.

* Les spécifications et la conception peuvent changer sans préavis.

Les produits de Topeak ne sont offerts que dans les boutiques de vélos spécialisées. Pour toute question, communiquer avec le détaillant Topeak le plus près de chez vous.

Site Web : www.topeak.com

© Topeak, Inc., 2006. Imprimé à Taiwan.

M-TT2353-F 4/06

PIÈCES EN OPTION (vendues séparément)

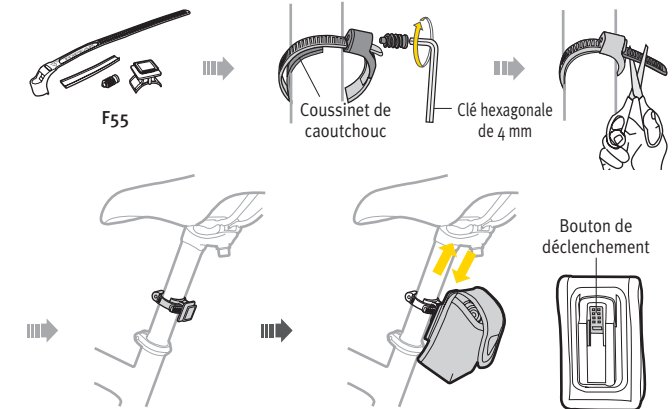


Art. n° TC1008



Art. n° TMS-sp21

Installation de l'étui amovible sur la tige de selle



Installation de l'étui amovible sur la potence

