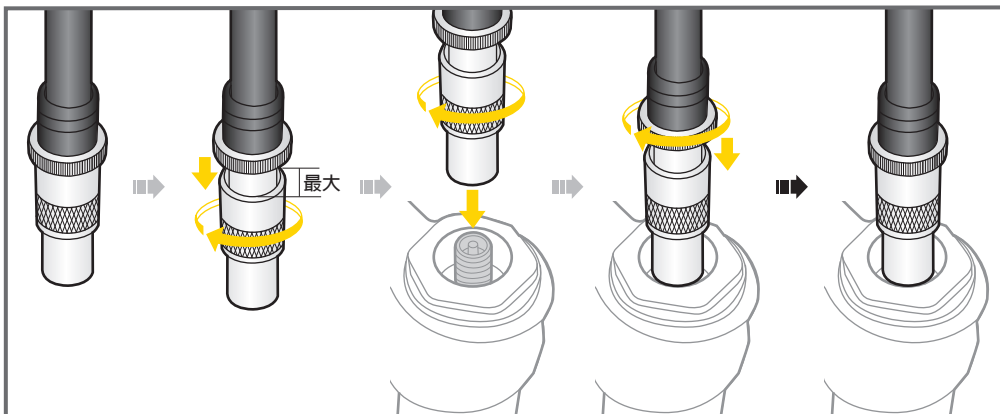
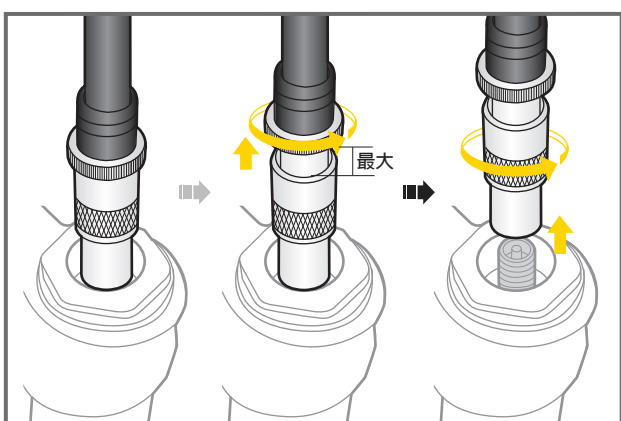


連結



移除



注意事項

在避震前叉或後避震器上使用 PocketShock DXG XL 前，請先查明其出廠時所建議的氣壓，請勿打超過其氣壓值。

產品保固

保固要求
申請保固期限中的服務，須檢具原購買時之發票，若無法提供，則其保固期限將自製造日期開始算起。若因使用者不慎摔壞、使用不當、自行改裝、更改系統或未能按照說明書上的正確操作方式，本產品將不被列入保固範圍。

* 本公司保留產品規格變更之權利。
Topeak 產品相關的資訊，請洽詢 Topeak 當地授權的經銷商
網址：www.topeak.com