

INCLUDED PARTS

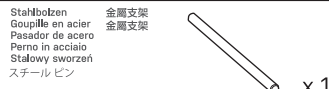
Wire Clip



Wire Spring



Steel Pin



Steel Pin Holder



Screw



Zip ties

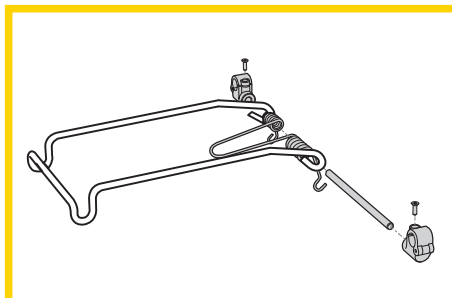


FOR M1

Spacer x 2



Tool Required : Philips #2



For safety, wear gloves when installing the Spring Clip.

Bei der Montage der Federklappe aus Sicherheitsgründen Handschuhe tragen.
Pour des raisons de sécurité, portez des gants lorsque vous installez le clip à ressort.
Para mayor seguridad, póngase guantes al instalar la pinza con el muelle.
Per la sicurezza, indossi i guanti durante il montaggio di Spring Clip.
Podczas montażu sprężyny, dla bezpieczeństwa załóż rękawice.
安全のため、スプリングクリップを取り付ける時はグローブを着用してください。
為了安全起見，安裝彈簧夾時請戴上手套。
为了安全起见，安装弹簧夹时请戴上手套。



WARNING

WARNUNG / ADVERTENCIA / ADVERTENCIA / ATTENZIONE / UWAGA / 警告 / 주의 / 警告

Keep the fingers away from the hinge points when operating.

Finger bei der Montage und der Bedienung von jeglichen Gelenkpunkten fernhalten
garder vos doigts à l'écart de la charnière
Mantenga los dedos alejados de las bisagras durante el montaje
Tenere le dita lontane dai punti cardine durante l'uso.
Podczas pracy trzymaj palce z dala od przegubów.
作業中は指を挟まないように注意して下さい。
제품을 사용할 때 힌지 부위에 손가락 등이 끼어 부상이 발생하지 않게 주의하십시오.
操作本产品時請注意手指位置，避免夾傷。 操作本产品時請注意手指位置，避免夾傷。



NOTE:

The maximum range is 90 degrees. Never exceed this range to avoid damaging the Spring Clip.

Der maximale Öffnungswinkel beträgt 90 Grad und darf nicht überschritten werden, um eine Beschädigung der Federklappe zu vermeiden.

NOTA: El recorrido máximo es de 90 grados. No sobrepase nunca este límite para no dañar la pinza del muelle.

UWAGA: Maksymalny zakres wynosi 90 stopni. Nigdy go nie przekraczaj, aby uniknąć uszkodzenia sprężyny.

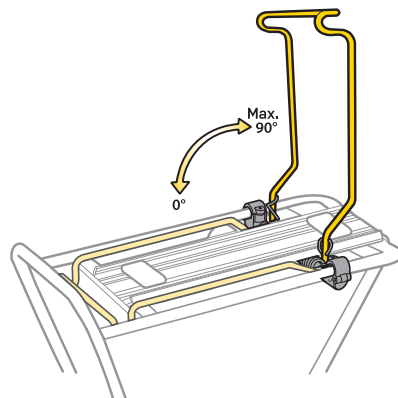
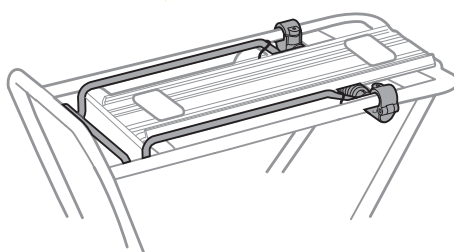
NOTE : LA PORTEE MAXIMALE EST DE 90 DEGRES : La portee maximale est de 90 degrés. Ne jamais dépasser cette plage pour éviter d'endommager le clip à ressort.

NOTA: La massima apertura è di 90°. Non eccedere questo range per evitare danni alla Spring Clip.

注意：最大角度は90°です。スプリングクリップが破損するおそれがあるため、90°以上上げないでください。

注意：最大范围为90度。切勿超过此范围，以免损坏弹簧夹。

注意：最大范围为90度。切勿超过此范围，以免损坏弹簧夹。

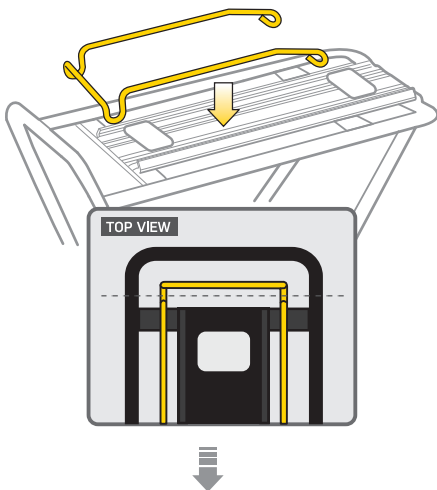


INSTALLATION

MONTAGE / INSTALACIÓN / MONTAJE / 取付方法 / 장착 / 安裝 / 安裝

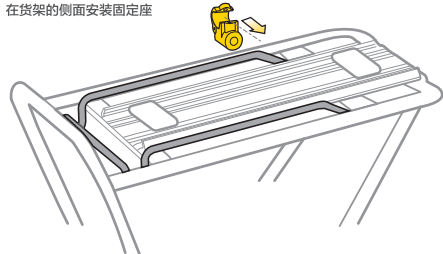
Place the Wire Clip on top of the Topeak tubular rack as shown

Drahtbügel wie dargestellt auf dem Topeak Gepäckträger platzieren
Placez le clip en métal sur le dessus du porte-bagages tubulaire Topeak comme indiqué
Coloque el Clip de alambre en la parte superior del transportin tubular Topeak como se muestra
Posizionare la clip metallica sopra al portapacchi come mostrato
Umieść druciiany zacisk na górze bagażnika Topeak, tak jak na rysunku.
ワイヤークリップを、図のようにトピークチューブラーラックの上に置きます。
將金屬夾如圖所示放置在Topeak 貨架上。
將金屬夾如圖所示放置在Topeak 貨架上。



Install the Steel Pin Holder on one side of the rack

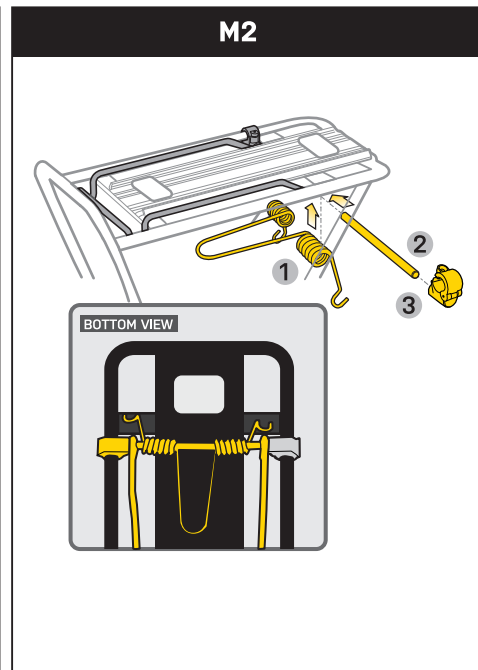
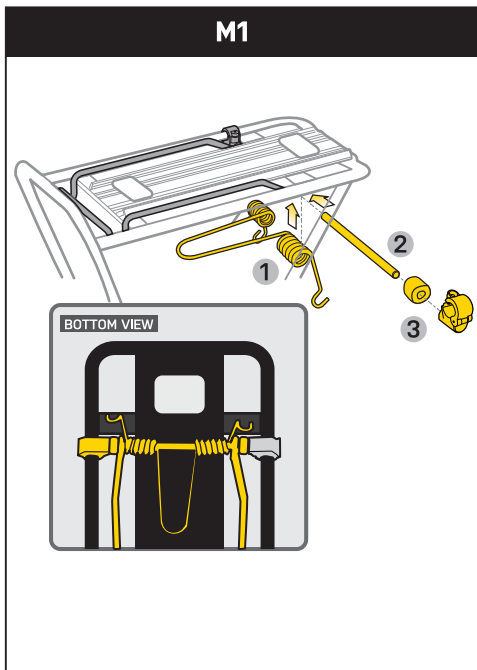
Einen Stahlbolzenhalter auf einer Seite des Gepäckträgers montieren
Installer le support de goupille en acier sur un côté du rack.
Instalar el soporte del pasador de acero en un lado del bastidor
Montare l'alloggio su un lato del portapacchi
Zamontuj uchwyt sworznia po jednej stronie bagażnika
ラックの片側にスチールピンホルダーを取り付けます。
在貨架的側面安裝固定座
在貨架的側面安裝固定座



Assemble the Wire Clip and the Wire Spring together with the Steel Pin and the Steel Pin Holder as shown.

Drahtbügel zusammen mit Feder, Stahlbolzen und Stahlbolzenhalter wie dargestellt montieren
Assemblez le clip et le ressort en métal avec la goupille en acier et le support de goupille en acier comme indiqué.
將金屬夾和彈簧夾與固定座和金屬支架組裝在一起，如圖所示。
將金屬夾和彈簧夾與固定座和金屬支架組裝在一起，如圖所示。

スチールピンとスチールピンホルダーで、図のようにワイヤークリップとワイヤースプリングを組み立てます。
將金屬夾和彈簧夾與固定座和金屬支架組裝在一起，如圖所示。
將金屬夾和彈簧夾與固定座和金屬支架組裝在一起，如圖所示。



Tighten the screws. (Do not tighten completely)

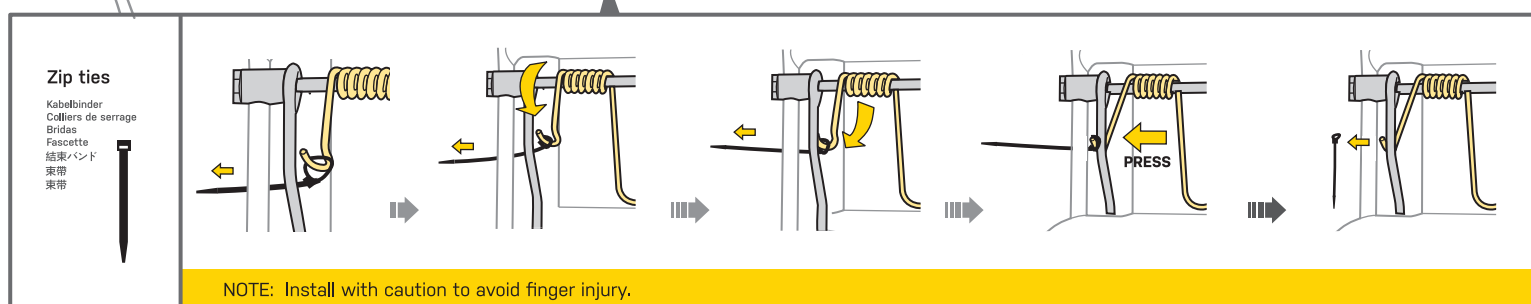
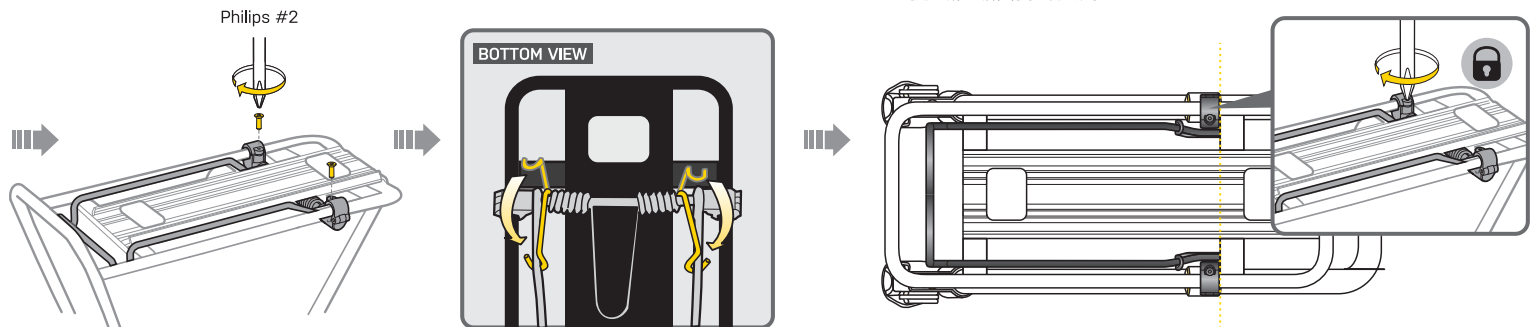
Schrauben (nicht vollständig) anziehen.
 Serrer les vis. (Ne pas serrer complètement)
 Apretar los tornillos (no apretar completamente)
 Avvitare le viti. (Non avvitare completamente)
 Dokręć śruby. (Nie dokręcaj całkowicie)
 ネジを締めます。(完全には締めないでください。)
 旋緊螺絲。(請勿完全旋緊)
 旋緊螺絲。(不要完全旋緊)

Use Zip ties to fix the spring hooks on two sides of the Wire Clip as shown.

Die beiden zu Haken gebogenen Federenden mit Hilfe der Kabelbinder wie dargestellt am Drahtbügel fixieren.
 Utilisez les colliers de serrage pour fixer les crochets à ressort sur les deux côtés du clip métallique, comme indiqué.
 Utilizar las bridas para sujetar los ganchos del muelle en ambos lados del alambre como se muestra.
 Utilizzare le fascette per fissare i ganci della molla sui due lati della clip come mostrato.
 図のように、ワイヤークリップの両側にある、スプリングクリップを固定するために、結束バンドを使用してください。
 用束帶起子將線夾兩側的彈簧鉤固定。
 用束帶將線夾兩側的彈簧鉤固定。

Adjust the Spring Clip to the proper position as shown. Tighten the screws completely once the correct position is reached.

Federklappe final ausrichten und anschließend die Schrauben vollständig festziehen.
 Ajustez le clip à ressort dans la bonne position, comme indiqué. Serez complètement les vis une fois que la position correcte est atteinte.
 Ajustar el Clip a la posición apropiada como se muestra. Apretar completamente los tornillos una vez alcanzada la posición correcta.
 Regolare la molla alla posizione appropriata come mostrato. Stringere completamente le viti una volta raggiunta la corretta posizione.
 Tighten the screws completely once the correct position is reached. Dokręć całkowicie śruby po osiągnięciu prawidłowej pozycji.
 図のようにスプリングクリップが適切な位置にくるよう調整し、正しい位置に調整できたらネジをしっかり締め固定します。
 將彈簧夾調整到正確位置，如圖所示。
 到達正確位置後，將螺絲完全旋緊。
 將彈簧夾調整到正確位置，如圖所示。
 到達正確位置後，將螺絲完全旋緊。



WARRANTY

2-year Warranty: All mechanical components against manufacturer defects only.

Warranty Claim Requirements
 To obtain warranty service, you must have your original sales receipt. Items returned without a sales receipt will assume that the warranty begins on the date of manufacture. All warranties will be void if the product is damaged due to user crash, abuse, system alteration, modification, or used in any way not intended as described in this manual.

* The specifications and design are subject to change without notice.

Please contact your Topeak dealer with any questions. For USA customer service call: 1-800-250-3068 www.topeak.com

GEWÄHRLEISTUNG

2 Jahre Gewährleistung auf alle verbauten Teile, jedoch nur gegen Herstellerfehler.

Gewährleistungsansprüche
 Sie benötigen Ihren Originalkaufbeleg um den Gewährleistungs-Service zu erhalten. Bei Artikel die ohne Kaufbeleg eingedient werden, wird davon ausgegangen, dass die Gewährleistung mit dem Herstellungsdatum beginnt. Alle Gewährleistungsansprüche werden ungültig, wenn der Artikel auf Grund eines Unfalls beschädigt oder zweckentfremdet wurde, Systemänderungen oder andere Veränderungen vorgenommen wurden oder der Artikel anderweitig verwendet wurde als in diesem Handbuch beschrieben.

* Änderungen in Design und Eigenschaft bedürfen keiner vorherigen Ankündigung.

Topeak Produkte sind ausschließlich im Fahrradfachhandel erhältlich. Bitte nehmen Sie Kontakt mit Ihrem nächsten Topeak Händler auf, um offene Fragen zu klären. Für Kunden in Deutschland, Tel. 0261-899988-28.

GARANTIE

Garantie de 2 ans : toutes parties mécaniques contre tout défaut de fabrication.

Demande de garantie
 Pour bénéficier de notre service de garantie, vous devez être en possession de la facture d'achat originale. Si le produit nous est retourné sans cette facture d'achat, nous considérons la date de fabrication comme début de la garantie. Toute garantie sera considérée comme nulle si le produit a été endommagé suite à une chute, à un abus, un surcharge, à un quelconque changement ou modification ou à une utilisation autre que celle décrite dans ce manuel.

* Les spécifications et l'apparence peuvent être sujettes à certaines modifications.

Contactez votre revendeur Topeak si vous avez à moindre question. For USA customer service call : 1-800-250-3068 / www.topeak.com

GARANTÍA

Disponen de 2 años de garantía: Todos los componentes mecánicos con algún defecto de fabricación.

Requerimientos para Reclamación de la Garantía
 Para obtener la garantía debe disponer del justificante de compra, sin el recibo de compra se considerará como fecha de inicio de la garantía la fecha de fabricación. No se considerarán cubiertos por la garantía los artículos dañados por golpes, abuso o alteraciones del sistema, modificaciones, o utilización de otra manera o para otros usos a los descritos en este manual.

* Las especificaciones y diseño están sujetos a cambios sin notificación previa.

Por favor, contacte con su distribuidor Topeak para cualquier pregunta. garantias@servixt.com www.servixt.com, www.topeak.com

GARANZIA

Garanzia di 2 anni: tutti i componenti meccanici solo contro i difetti del produttore.

Requisiti per la richiesta di garanzia
 Per ottenere il servizio di garanzia, è necessario disporre della ricevuta di vendita originale. Articoli restituiti senza una ricevuta di vendita si suppone che la garanzia inizia dalla data di produzione. Tutte le garanzie saranno nulle se il prodotto è danneggiato a causa di urto, abuso, alterazione dell'utente, modifica od utilizzo in maniera impropria come descritto in questo manuale.

* Le specifiche e il design sono soggetti a cambiamenti senza preavviso.

Si prega di contattare il proprio rivenditore Topeak per qualsiasi domanda. Per la chiamata al servizio clienti USA : 1-800-250-3068, www.topeak.com

GAWARANCJA

2 lata gwarancji: Na wady fabryczne wszystkich części mechanicznych.

Warunki korzystania z gwarancji
 Aby uzyskać serwis gwarancyjny, należy posiadać oryginalny dowód zakupu. Gdy produkt reklamowany jest bez paragonu zakładamy, że gwarancja rozpoczyna się od daty produkcji. Wszystkie gwarancje są nieważne jeśli produkt został uszkodzony na skutek wypadku, nadużycia, zmiany, modyfikacji lub wykorzystany w jakikolwiek sposób niezgodny z opisanym w niniejszej instrukcji.

* Specyfikacja i projekt mogą ulec zmianie bez powiadomienia.

W przypadku jakichkolwiek pytań skontaktuj się ze sprzedawcą lub importorem Topeak.

保障期間

2年間保証: 製品不良の場合のみ全パーツの保証をいたします。

保証の請求
 保証を受けるには、ご購入の日付の入った領収書が必要。領収書なしで保証を受ける場合の保証期間は製造年月日から起算させていただきます。お客様ごの事故などによる外的要因、誤使用、改造、およびこの取扱説明書に従わない本来の用途以外のご使用による故障は保証を受けられません。故障した製品は故障状態を明記して、お買上げの販売店へお持ちください。お送りになる場合の送料はお客様にてご負担をお願いします。

* スペックやデザインは予告なく変更されることがあります。トピーク製品は全国有名自転車店でお買い求めいただけます。ご期間は、最寄りのトピーク正規販売店へどうぞ。 Website : www.topeak.jp

품질보증

제한적 2년 품질 보증 : 소비자 과실을 제외한 제조과정상 모든 요인에 대하여 2년간 보증합니다.

품질 보증을 위한 필요조건
 품질 보증 서비스를 받으려면, 반드시 원본 구매 영수증을 제시해야 합니다. 구매 영수증이 없는 경우, 모든 제품은 그 제품의 가장 최초의 제조일로부터 3개월 후를 구입일로 인정합니다.

본 제품을 사용 중 외부로부터 손상되었거나 사용자의 오용, 남용, 임의 개조, 변경 또는 사용설명서에 기술한 내용에 맞지 않게 사용된 경우 품질 보증을 받을 수 없습니다.

* 제품의 제원이나 디자인은 사전 공지 없이 변경될 수 있습니다. 토픽사의 제품은 전문 대리점에서만 구입 가능합니다. 제품문의 : (주)하이랜드스포츠 TEL. 031-8022-7510 홈페이지 : www.hlsc.co.kr, www.topeak.com

產品保固

保固要求
 申請保固期限中的服務，須檢具購買時之發票，若無法提供，則其保固期限將自製造日期開始算起。若因使用者不慎摔壞、使用不當、自行改裝、更改系統或未能按照說明書上的正確操作方式，本產品不列入保固範圍。
 * 本公司保留產品規格變更之權利。
 Topeak 產品相關的資訊，請洽詢 Topeak 當地授權的經銷商。
 網址 : www.topeak.com

產品保固

保固要求
 申請保固期限中的服務，須檢具購買時之發票，若無法提供，則其保固期限將自製造日期開始算起。若因使用者不慎摔壞、使用不當、自行改裝、更改系統或未能按照說明書上的正確操作方式，本產品不列入保固範圍。
 * 本公司保留產品規格變更之權利。
 Topeak 產品相關的資訊，請洽詢 Topeak 當地授權的經銷商。
 網址 : www.topeak.com