



SMARTPHONE HOLDER WITH POWERPACK 7800mAh DUAL PORT

DE

INHALTENE TEILE

Smartphone Halter



7800 mAh PowerPack mit zwei USB Anschlüssen



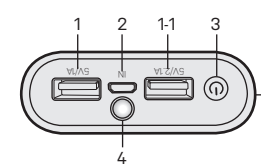
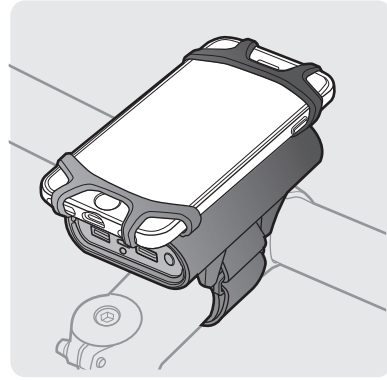
USB - Micro USB Kabel



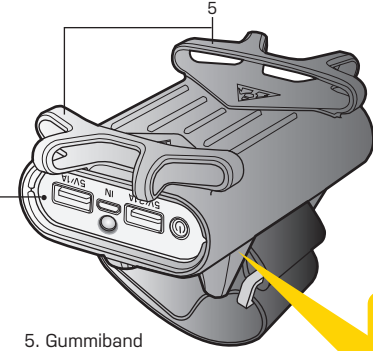
Kabelmanager



Befestigungsstrap passend für ø 22,2 - 40 mm Rohre

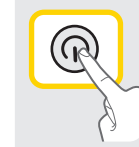


1. USB Ausgang (5V/1A)
 - 1-1. USB Ausgang (5V/2,1A)
 2. Micro USB Eingang
 3. Indikator / Power Knopf
 4. LED Lampe
- Überprüfung der Akkukapazität
 - Anschalten des PowerPacks zum Aufladen von Smartphones
 - Drücken und halten Sie den Power Knopf für 3 Sekunden, um die LED Lampe an- und auszuschalten



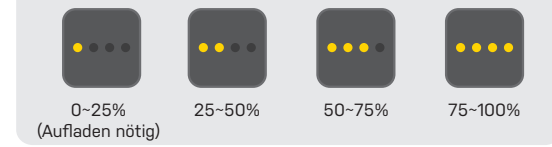
5. Gummiband
 6. Kapazitätsanzeige
- Passend für Smartphones mit 4,5"-5,5" Displays

AN-/AUSSCHALTEN DES POWERPACKS



- **Anschalten** : Drücken
- **Automatische Abschaltung** : Das PowerPack schaltet sich nach 15 Sekunden automatisch aus, wenn kein Gerät angeschlossen ist.

KAPAZITÄTSANZEIGE

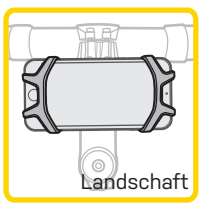
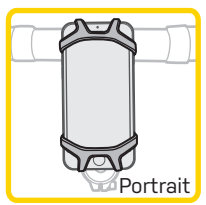


EIGENSCHAFTEN

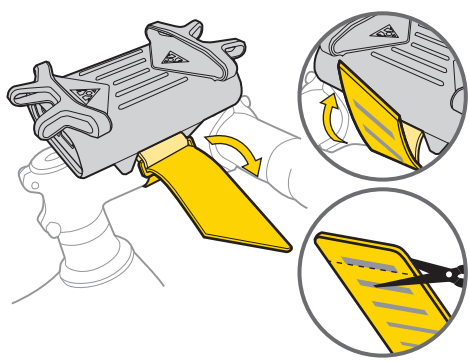
Akku: 7800 mAh Li-Ion
 Aufladen: Micro USB
 Ladezeit: ca. 8-12 Stunden
 Ausgang: Zwei USB Anschlüsse / DC 5V 1A / 2,1A
 Eingang: Micro USB / DC 5V 1A
 Betriebstemperatur: 0°C - 35°C
 Lagertemperatur: -5°C - 45°C
 Kapazitätsanzeige: 4 LEDs
 Gewicht: 280 g
 Zertifikate: CE / FCC / RoHS / BSIM

MONTAGE

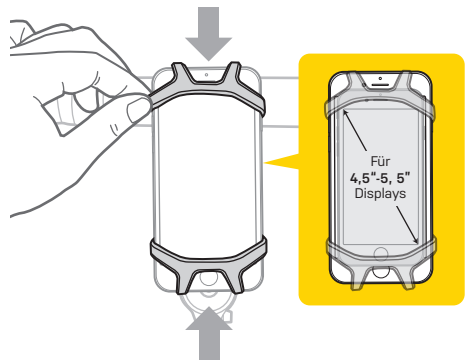
1 Installieren Sie den Befestigungsstrap für den Portrait- oder Landschaftsmodus wie dargestellt.



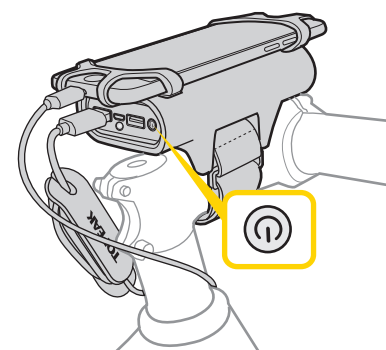
2 Montieren Sie den Smartphone Halter mit PowerPack mit dem Befestigungsstrap auf dem Vorbau. Kürzen Sie den Strap bei Bedarf.



3 Platzieren Sie ihr Smartphone zwischen den Gummibändern und stellen Sie sicher, dass die Bedienung durch die Bänder nicht eingeschränkt wird.



4 Schließen Sie ein Ladekabel an Ihr Gerät und das PowerPack an. Drücken Sie zum Aufladen des Gerätes den Indikator / Power Knopf.



Hinweis :

- Die Benutzung des PowerPacks im Regen ist nicht empfohlen.
- Benutzen Sie den Smartphone Halter mit PowerPack nicht, falls er beschädigt sein sollte.
- Bedienen Sie das Gerät aus Sicherheitsgründen nicht während der Fahrt.

- Dem PowerPack liegt kein Lightning Kabel für iPhone oder sonstige Ladekabel für andere Smartphones bei.
- Verwenden Sie ausschließlich das originale Ladekabel und nutzen Sie dieses nur in Verbindung mit dem Kabelmanager.
- Stellen Sie sicher, dass das Ladekabel und der Kabelmanager nicht die Lenkbewegung behindert.

ERSATZTEILE

Separat erhältlich

Smartphone Halter & Befestigungsstrap



Art No. TRK-PAN008

USB - Micro USB Kabel



Art No. TRK-PAN004

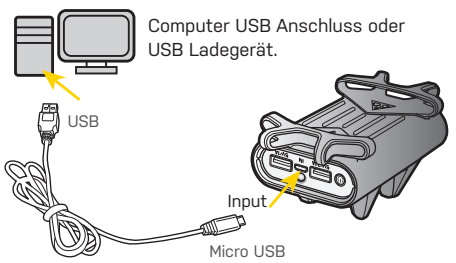
Kabelmanager



Art No. TRK-PAN005

AUFLADEN DES AKKUS

Verbinden Sie das Micro USB Kabel mit dem PowerPack und dem USB Anschluss des Computers oder einem USB Ladegerät, um das PowerPack aufzuladen.



Ladezeit (ca.)
8-12 Stunden

• Ladezeit und Betriebsdauer können je nach Stromquelle und Umgebungstemperatur variieren.

⚠️ WARNUNG

- Laden Sie den Akku nicht in Umgebungen, die feucht oder staubig sind oder in denen Öl- oder Wasserdämpfe auftreten.
- Laden Sie den Akku nicht auf Teppichen, Textilmaterialien, neben Heizkörpern oder in direktem Sonnenlicht.
- Das Akkugehäuse darf nicht auseinander genommen oder modifiziert werden.
- Installieren und entfernen Sie das USB Ladekabel nicht mit feuchten oder nassen Händen. Dies könnte einen Brand oder elektrischen Schlag auslösen.
- Verbinden Sie den Akku niemals länger als 48 Stunden mit dem Ladegerät.
- Fügen Sie keine Metallteile in den Anschluss ein.
- Es ist normal, dass Ladegerät und Akku während des Ladevorgangs heiß werden. Seien Sie daher beim Laden vorsichtig.

Kapazitätsanzeige	Akku-Status
☀️ ● ● ●	0 ~ 25%
☀️ ☀️ ● ●	25 ~ 50%
☀️ ☀️ ☀️ ●	50 ~ 75%
☀️ ☀️ ☀️ ☀️	75 ~ 100%

Die blauen LEDs blinken beim Laden und erlöschen, wenn der Akku vollständig geladen ist.

VORSICHT

1. Das PowerPack ist nicht wasserdicht. Tauchen Sie es niemals unter Wasser und schließen Sie bei Regen kein Gerät an.
2. Sollte das PowerPack runterfallen, könnte die Hülle brechen und einen Kurzschluss verursachen. Tauschen Sie das PowerPack umgehen aus.
3. Sollte die Hülle oder Teile des PowerPack schmutzig werden, so reinigen Sie jene mit einem weichen Tuch und Seifenwasser. Verwenden Sie keine aggressiven Chemikalien und stellen Sie sicher, dass die Anschlüsse nicht in Kontakt mit Feuchtigkeit kommen.
4. Halten Sie beim Verbinden und Lösen der Ladekabel nur deren Enden/Stecker fest. Ein Ziehen oder Drücken an den Kabeln ist zu vermeiden, da dies zu Schäden an den Kabeln und Anschlüssen führen kann.
5. Bei langer Nichtverwendung verliert der Akku an Ladung. Laden Sie den Akku daher vollständig vor jedem Gebrauch und jeder Lagerung auf.
6. Laden Sie den Akku zur besseren Erhaltung alle 2 Monate auf und lagern Sie ihn an einem kühlen und trockenen Ort. 3-5 Ladevorgänge sind nötig, um nach längerem Nichtgebrauch wieder die volle Kapazität ausschöpfen zu können.
7. Entsorgen sie den alten Li-Ion Akku gemäß der Gesetze in Ihrem Land.
8. Topeak übernimmt keinerlei Verantwortung für verlorengangene Informationen jeglicher Art und kommt nicht für Ersatz auf.
9. Außer Reichweite von Kindern aufbewahren.
10. Nutzer von Herzschrittmachern dürfen dieses Produkt nicht verwenden!
11. Sollte nach dem Betätigen des Power Knopfes die Kapazitätsanzeige nicht funktionieren, laden Sie den Akku umgehend auf.

GEWÄHRLEISTUNG

Gewährleistungsanspruch
 Sie benötigen Ihren Originalkaufbeleg um den Gewährleistungs-Service zu erhalten. Bei Artikel die ohne Kaufbeleg eingeschendet werden, wird davon ausgegangen, dass die Gewährleistung mit dem Herstellungsdatum beginnt. Alle Gewährleistungsansprüche werden ungültig, wenn der Artikel auf Grund eines Unfalls beschädigt oder zweckentfremdet wurde, Systemänderungen oder andere Veränderungen vorgenommen wurden oder der Artikel anderweitig verwendet wurde als in diesem Handbuch beschrieben.

* Änderungen in Design und Eigenschaft bedürfen keiner vorherigen Ankündigung.

Topeak Produkte sind ausschließlich im Fahrradfachhandel erhältlich.
 Bitte nehmen Sie Kontakt mit Ihrem nächsten Topeak Händler auf, um offene Fragen zu klären.
 Für Kunden in Deutschland, Tel. 0261-899998-28/ Homepage: www.topeak.com

Copyright © Topeak, Inc. 2015

