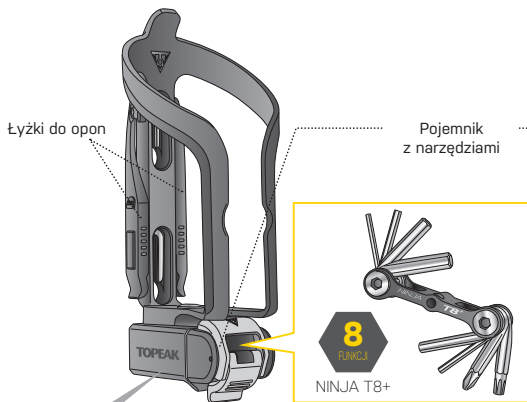




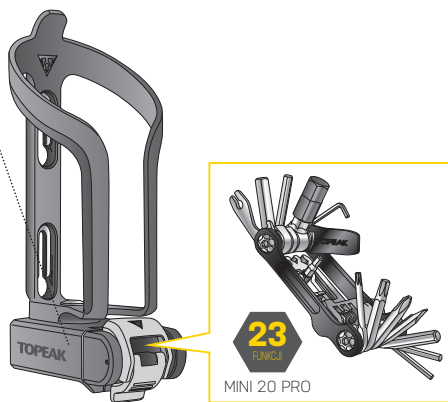
NINJA TC ROAD z ŁYŻKAMI DO OPON & NINJA T8+

Art No. TNJ-TCR



NINJA TC MOUNTAIN z MINI 20 PRO

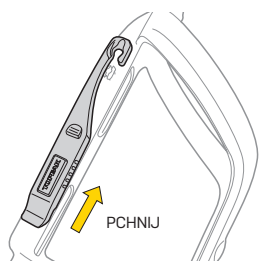
Art No. TNJ-TCM



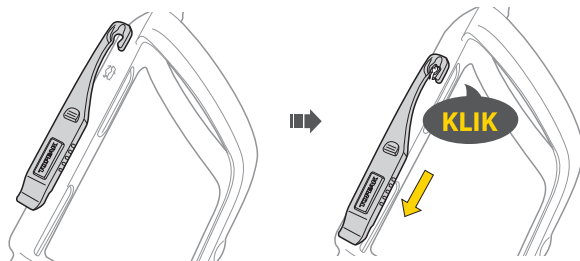
Pasują również: MINI 10 (TT2557)

ŁYŻKI DO OPON (TYLKO NINJA TC ROAD)

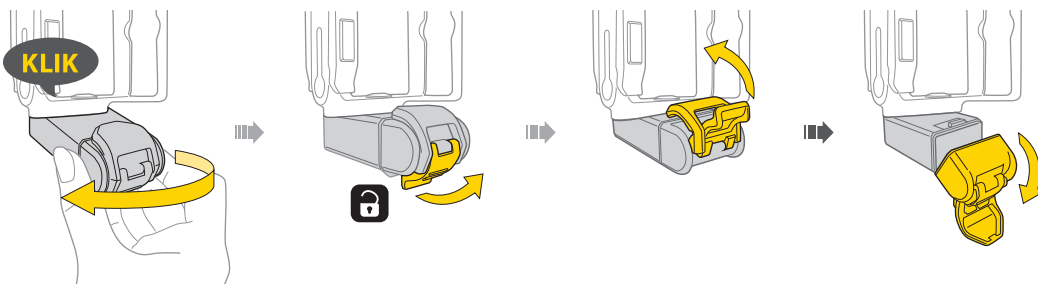
ZWOLNIJ



ZAŁÓŻ

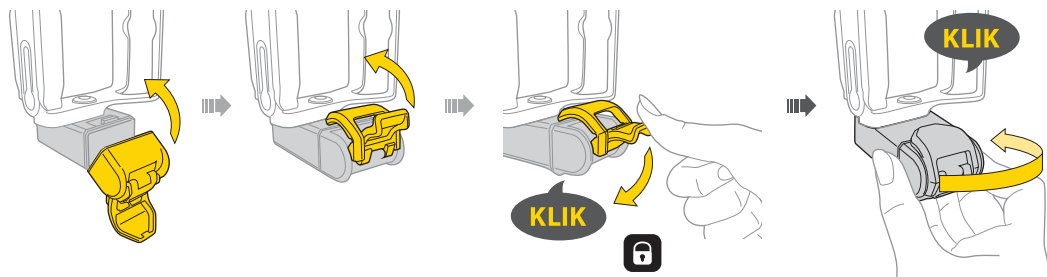


JAK OTWORZYĆ POJEMNIK



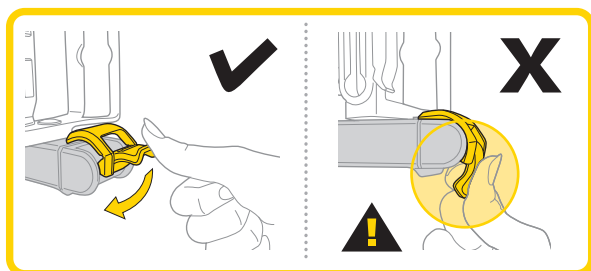


JAK ZAMKNAĆ POJEMNIK

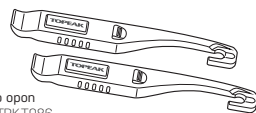


OSTRZEŻENIE

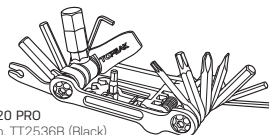
- 1 Okresowo sprawdzaj czy komponenty Ninja TC są nadal bezpiecznie przymocowane do roweru.
- 2 Smaruj narzędzia smarem z Teflonem* w razie potrzeby. Aby zapobiec korozji, przechowuj narzędzia w suchym miejscu.
- 3 Unikaj obrażeń palców podczas zamykania pojemnika.



CZĘŚCI ZAMIENNE



Łyżki do opon
Art no. TRK-T086



MINI 20 PRO
Art no. TT2536B (Black)
TT2536GD (Gold)
TT2536S (Silver)



MINI 10
Art no. TT2557

GWARANCJA

2 lata gwarancji: Na wady fabryczne wszystkich części mechanicznych.

Warunki korzystania z gwarancji

Aby uzyskać serwis gwarancyjny, należy posiadać oryginalny dowód zakupu. Gdy produkt reklamowany jest bez paragonu zakładamy, że gwarancja rozpoczyna się od daty produkcji. Wszystkie gwarancje są nieważne jeśli produkt został uszkodzony na skutek wypadku, nadużycia, zmiany, modyfikacji lub wykorzystywany w jakikolwiek sposób niezgodny z opisanym w niniejszej instrukcji.

* Specyfikacja i projekt mogą ulec zmianie bez powiadomienia.

W przypadku jakichkolwiek pytań skontaktuj się ze sprzedawcą lub importerem Topeak.