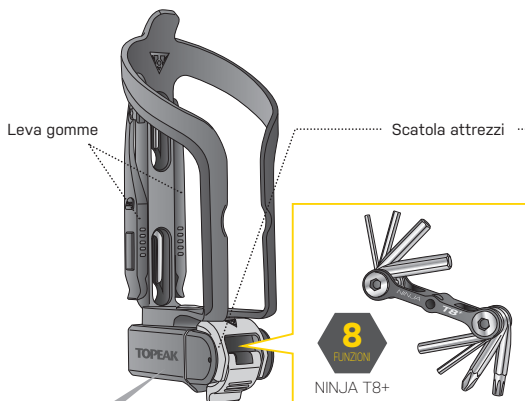
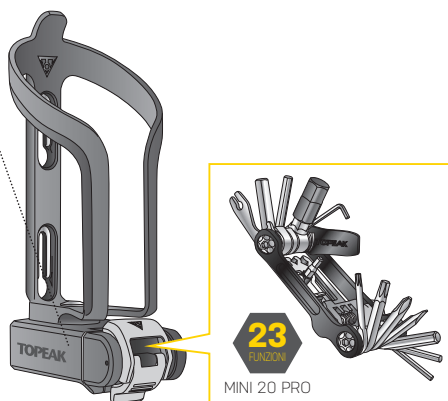




NINJA TC ROAD Art Nr. TNJ-TCR
con LEVA GOMME e NINJA T8+



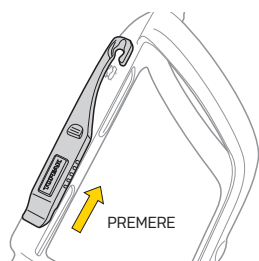
NINJA TC MOUNTAIN Art Nr. TNJ-TCM
con MINI 20 PRO



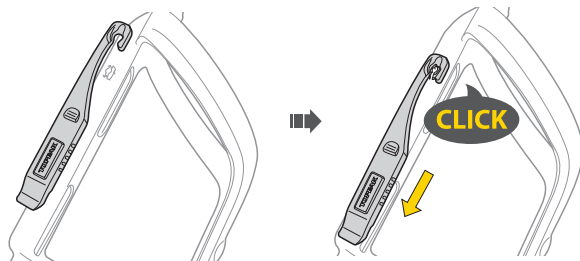
Compatibile anche con : **MINI 10 (TT2557)**

LEVAGOMME (SOLO PER NINJA TC ROAD) COME APRIRE LA SCATOLA

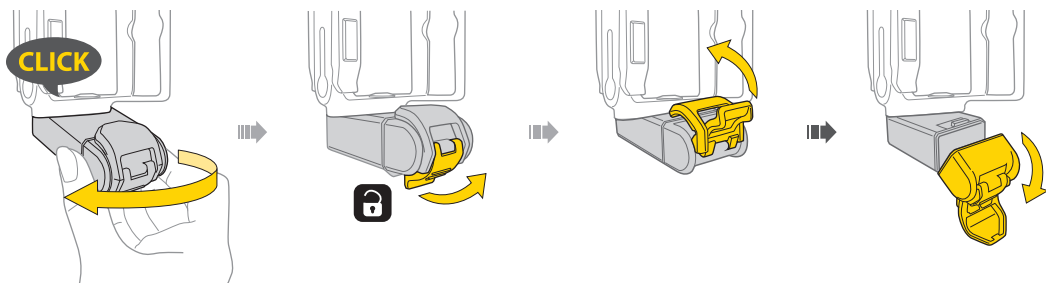
STACCARE



INSTALLARE

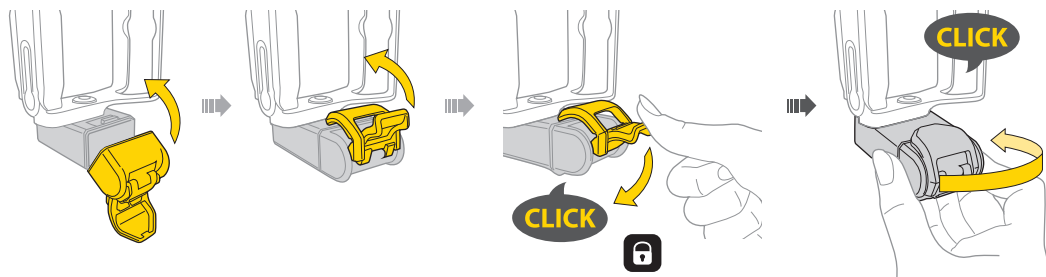


COME APRIRE LA SCATOLA



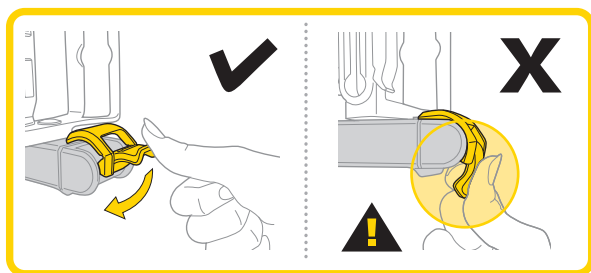


COME CHIUDERE LA SCATOLA CLICK

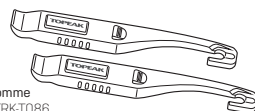


ATTENZIONE

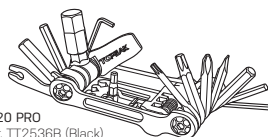
- 1 Controllare periodicamente che i componenti della Ninja TC sono ben saldi alla vostra bici.
- 2 Lubrificare e mantenere l'attrezzo lubrificato con il Teflon al bisogno. Per evitare la ruggine, tenere asciutto l'attrezzo.
- 3 Fare attenzione durante la chiusura per evitare danni alle mani.



ACCESSORI



Leva Gomme
Art nr. TRK-T086



MINI 20 PRO
Art nr. TT2536B (Black)
TT2536GD (Gold)
TT2536S (Silver)



MINI 10
Art nr. TT2557

GARANZIA

2 Anni di garanzia : solo per difetti elettronici e meccanici di fabbricazione.

Condizioni di garanzia

Per usufruire della garanzia è necessario essere in possesso dello scontrino originale di acquisto. In caso il prodotto ci venga restituito senza lo scontrino la garanzia decorrerà dalla data di fabbricazione. La garanzia decade qualora il prodotto venga danneggiato da uso improprio, sovraccarico, modifiche o utilizzato in maniera diversa da quella descritta nelle presenti Istruzioni d'uso.

* Le caratteristiche del prodotto possono essere cambiate senza preavviso.

I prodotti Topeak sono in vendita nei negozi specializzati per ciclisti. Per ogni richiesta o chiarimento rivolgetevi al rivenditore Topeak più vicino.
Sito web: www.topeak.com