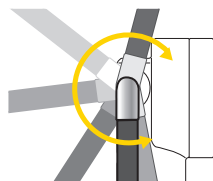
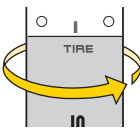
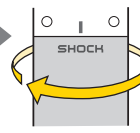


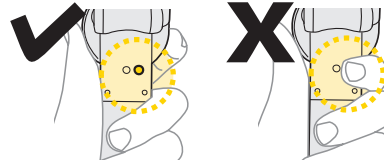


1	에어 릴리즈 버튼 (슈레더 밸브 사용시에만 작동)
2	아날로그 다이얼 게이지 (0-300 psi / 0-20.7 bar)
3	회전식 호스 
4	펌프 사용 모드 선택 <div style="display: flex; justify-content: space-around;"> <div style="text-align: center;"> <p>MTB TIRE 모드</p>  </div> <div style="text-align: center;"> <p>SHOCK/FORK 모드</p>  </div> </div>
5	하이 폴리쉬 알루미늄 바렐
6	호스 고정대
7	스마트헤드™ 쓰레드락 사용 방법 (슈레더 밸브, 프레스타 밸브) <div style="display: flex; justify-content: space-around;"> <div style="text-align: center;"> <p>슈레더 모드</p>  </div> <div style="text-align: center;"> <p>프레스타 모드</p>  </div> </div>
8	에어 배출구*

* 알림 - 에어 배출구

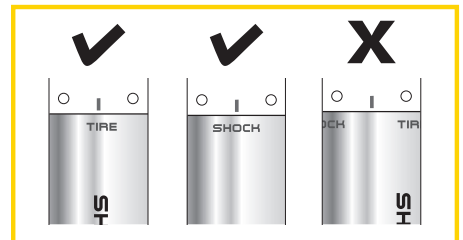
속/포크 모드에서 서스펜션 포크나 리어축에 공기를 주입할 때 에어 배출구에서 약간의 공기가 빠집니다. 이것은 펌프의 정상적인 작동현상이며 에어압력에는 영향을 주지 않습니다.

속/포크 모드에서 펌프 사용시 에어 배출구를 막지 마십시오. 사용시 펌프가 오작동을 일으킬 수 있습니다.

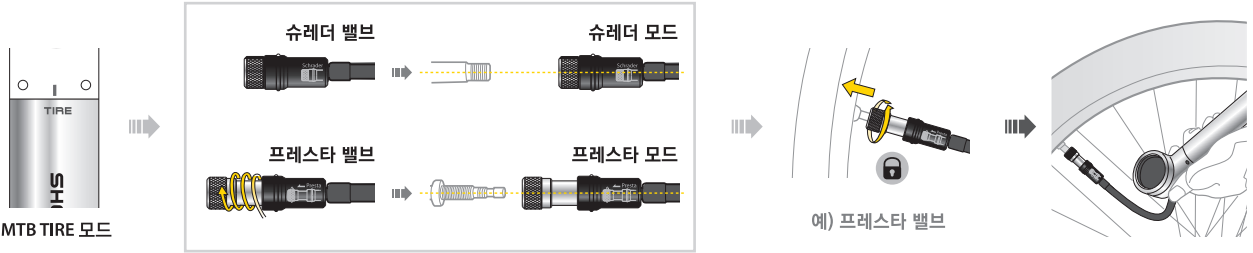


알림

- 삭엔롤 펌프를 사용하기 전 사용자의 포크나 리어축의 공장 권장 압력을 반드시 확인하시고 그 이상의 압력을 주입하지 마십시오.
- 펌프 헤드에 밸브 스템을 끼우기 전 먼저 펌프 주입 모드 (타이어 모드 나 삭 모드)를 올바르게 선택한 후 사용하십시오. 펌프 헤드에 밸브 스템이 결합되어 있으면 공기 누출 방지를 위해 주입 모드를 변경하지 마십시오.

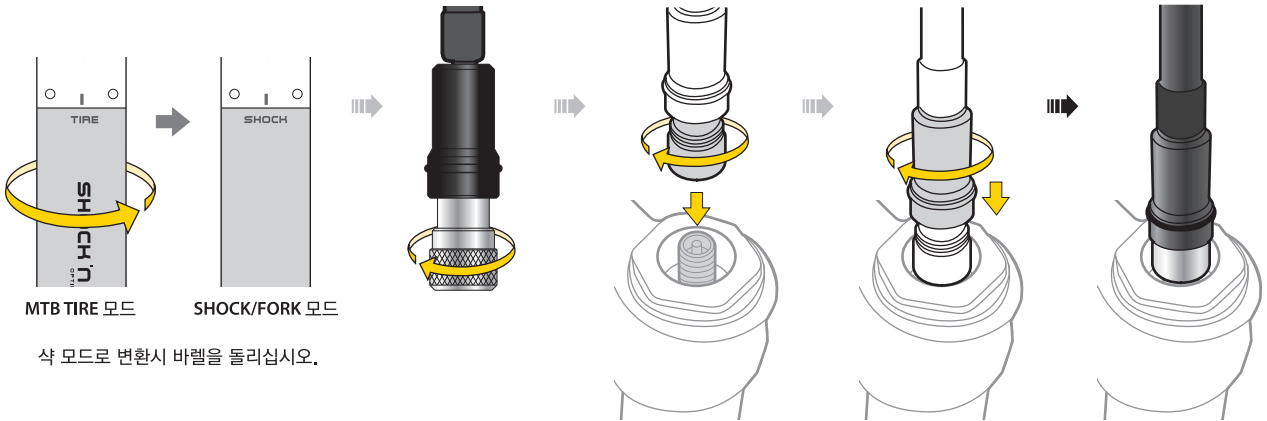


타이어 모드

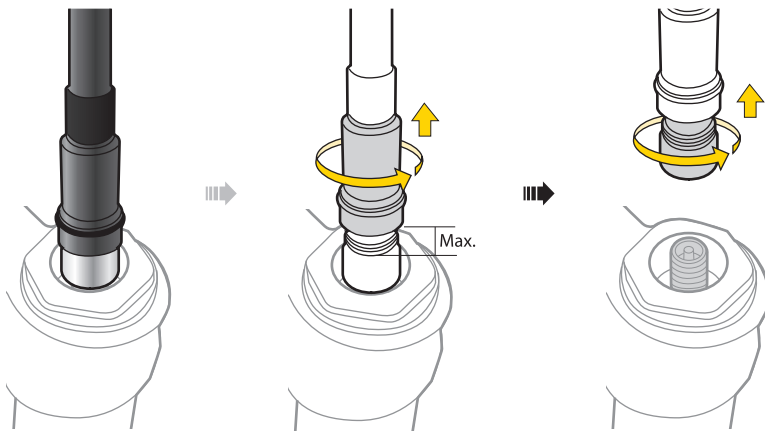


삭 모드 (슈레더 모드)

헤드 결합



헤드 분리



품질 보증

제한적 2년 품질 보증 : 소비자 과실을 제외한 제조과정상 모든 요인에 대하여 2년간 보증합니다.

품질 보증을 위한 필요조건

품질 보증 서비스를 받으실려면, 반드시 원본 구매 영수증을 제시해야 합니다. 구매 영수증이 없는 경우, 모든 제품은 그 제품의 가장 최초의 제조일로부터 3개월 후를 구입일로 인정합니다. 본 제품을 사용 중 외부로부터 손상되었거나 사용자의 오용, 남용, 임의 개조, 변경 또는 사용설명서에 기술한 내용에 맞지 않게 사용된 경우 품질 보증을 받을 수 없습니다.

* 제품의 제원이나 디자인은 사전공지 없이 변경될 수 있습니다.

토피카의 제품은 전문 대리점에서만 구입 가능합니다.

제품문의 : (주)하이랜드스포츠 TEL.031-8022-7510

홈페이지 : www.hlsc.co.kr, www.topeak.com