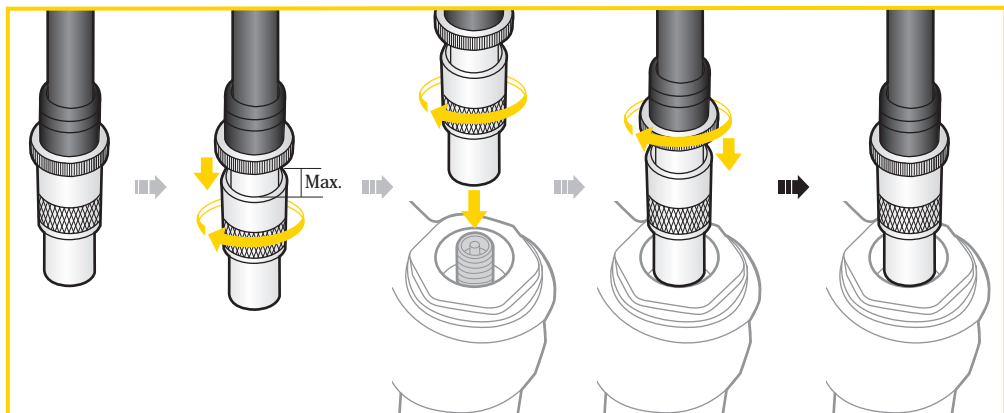
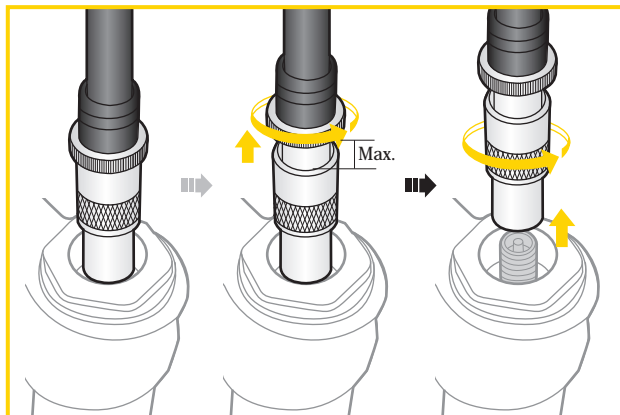


FIJACIÓN



LIBERACIÓN



NOTA

Antes de utilizar la Pocket Shock DXG en una horquilla o un amortiguador, compruebe y no exceda las presiones recomendadas por el fabricante.

PIEZA OPCIONAL

Vendida por separado



Adaptador especial para válvulas de Rock-Shox SID
Sku no. TRK-S03

GARANTÍA LIMITADA

Garantía de 2 años: Todos los componentes mecánicos contra defectos de fabricación solamente.

Requerimientos para reclamación de garantía

Para obtener servicio de garantía, debe estar en posesión de su recibo de compra. Para los productos devueltos sin recibo de compra, se asumirá que la garantía comienza en su fecha de fabricación. Cualquier garantía será invalidada si el producto está dañado debido a golpes del usuario, abuso o alteración del sistema, modificación o utilización distinta a la que se describe en este manual.

* Las especificaciones y diseño están sujetas a cambios sin previo aviso.

Los productos Topeak están disponibles sólo en tiendas de ciclismo especializadas. Por favor, contacte con su distribuidor Topeak autorizado más cercano para cualquier pregunta.
Página Web: www.topeak.com

Copyright © Topeak, Inc. Impreso en Taiwan / 2005

M-TPSMBDX-E 5/05