



Compact
Handlebar Bag
Art. no TT3016B



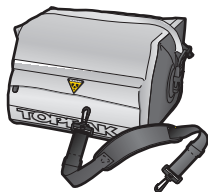
TourGuide
Handlebar Bag
Art. no TT3017B



TourGuide
Handlebar Bag DX
Art. no TT3018B

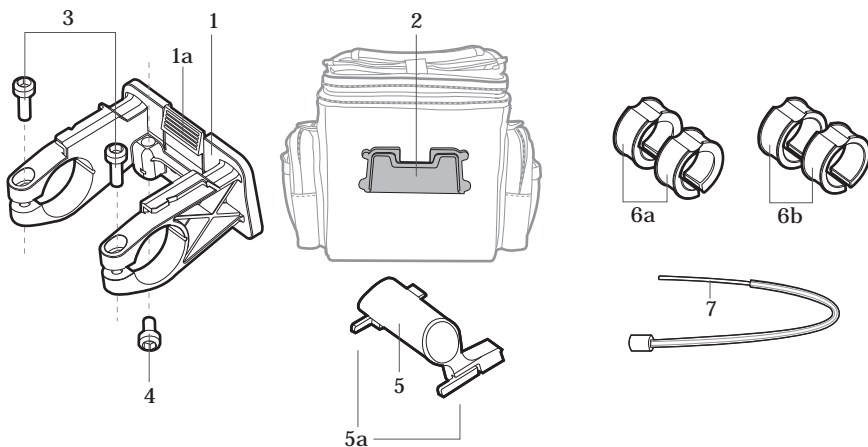


BarPack
Art. no TC2701B



Handlebar DryBag
Art. no TT9804B

INSTRUCTIONS DE MONTAGE

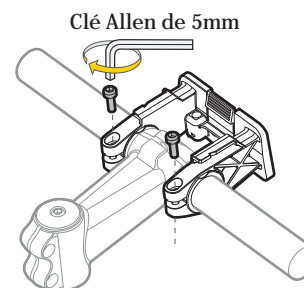
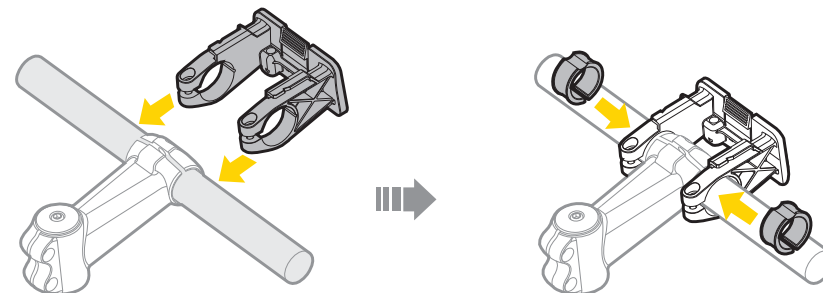


DESCRIPTION DES PIÈCES DÉTACHÉES

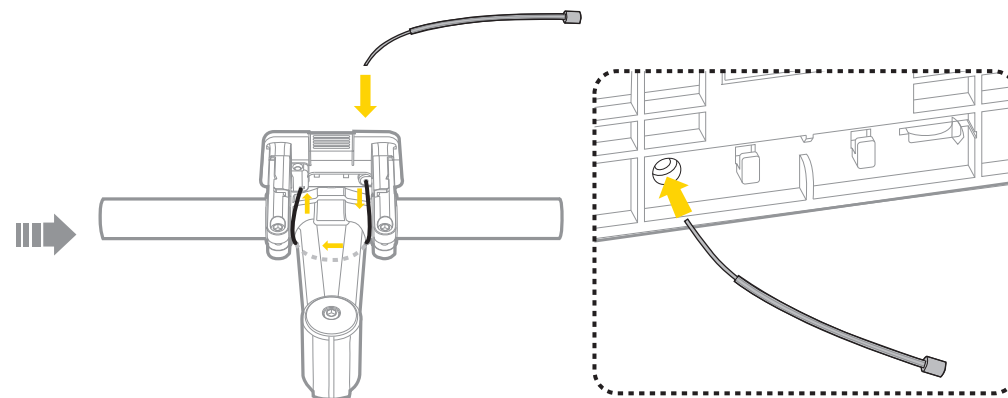
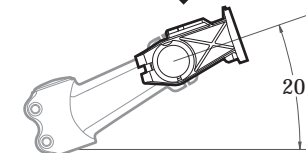
Fixation de sacoche	5. Fixation Compteur
1. HB Fixation A	5a. Bouton de relâche (Compteur)
1a. HB Bouton de relâche	* 6. Epaisseurs
2. HB Fixation B	6a. ø25,4 (Cintre taille normale)
3. Boulon M5 x 18L x 2	6b. ø28,6 (Cintre Oversize)
4. Boulon M5 x 10	7. Câble de sécurité

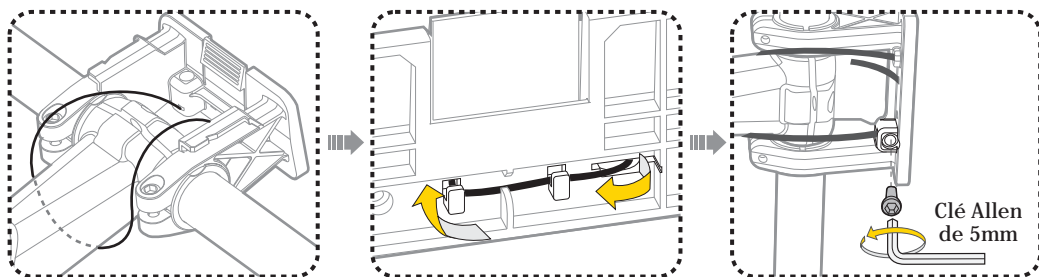
* Pas nécessaire si le diamètre du cintre est de 31,8mm.

Monter la fixation sur le guidon

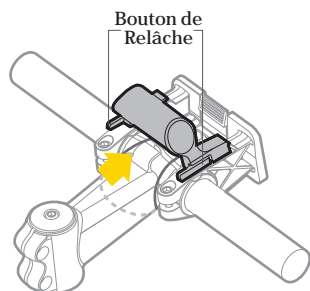


Recommandé
20° de l'horizontal



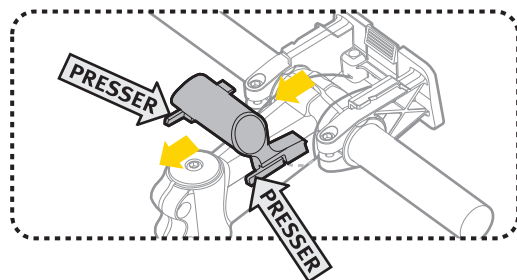


Clé Allen
de 5mm

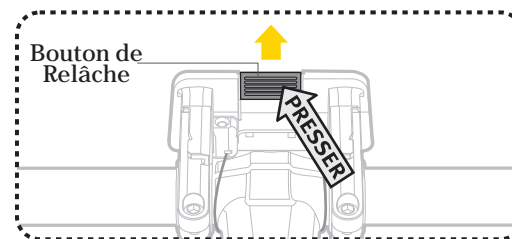
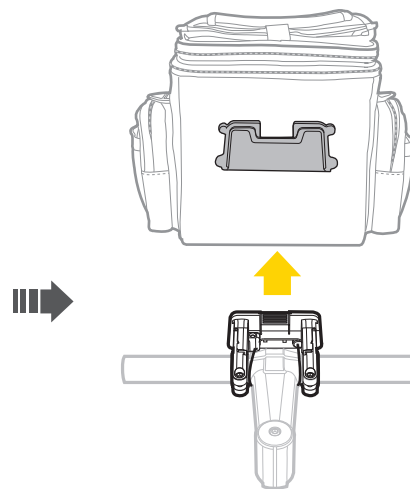
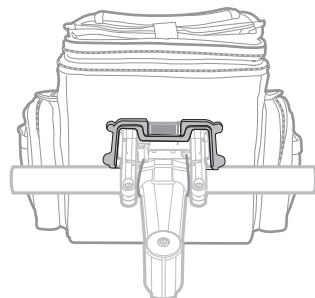
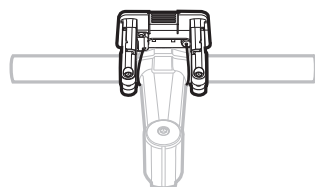


Bouton de
Relâche

Fixation de Compteur



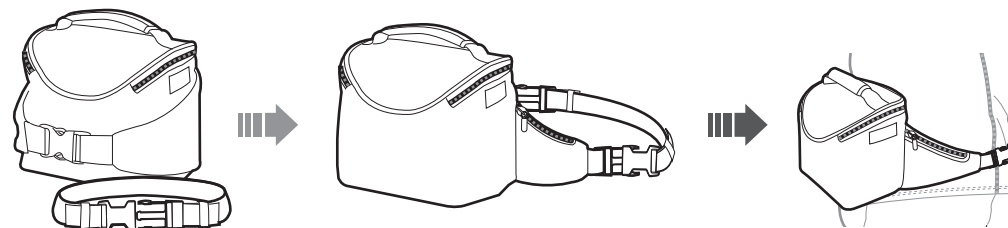
Presser le bouton de relâche de la fixation de compteur.



Bouton de
Relâche

Presser le bouton de relâche de la fixation A et tirer la sacoche vers le haut pour la détacher.

Utilisation du Compact Bag



GARANTIE LIMITEE

Garantie de 2 ans : toutes parties mécaniques contre tout défaut de fabrication.

Réclamation de la garantie

Pour obtenir le service de garantie, vous devez avoir votre facture d'achat originale. La garantie de tout produit ne disposant pas de sa facture d'achat commence à la date de fabrication. Toute garantie sera considérée comme nulle si le produit a été endommagé suite à un abus, une altération, une modification ou si le produit n'a pas été utilisé tel que décrits dans ce guide.

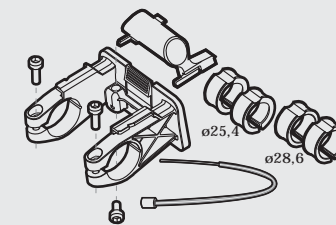
* Certaines spécifications sont susceptibles de changer sans préavis.

Les produits Topeak sont disponibles dans les magasins spécialisés. Si vous avez la moindre question, contactez votre revendeur le plus proche.

Website: www.topeak.com

Copyright © Topeak, Inc. Imprimé à Taiwan / 2005

PIÈCE DÉTACHÉE



Fixer 5
#TC3006